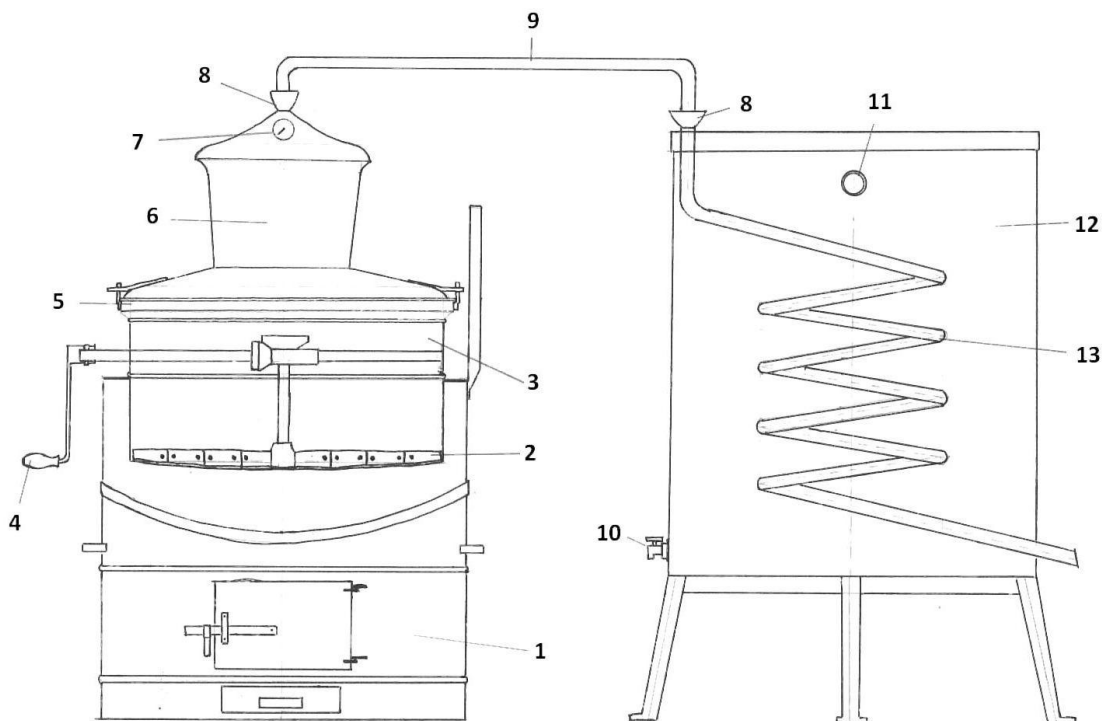


## Crtež sestavnih delova kazana za pečenje rakije

Prevrtač od 100 litara sa i bez mešalice



- |                              |                                   |
|------------------------------|-----------------------------------|
| 1. Ložište                   | 7. Termometar                     |
| 2. Mešalica / Bakarni umetak | 8. Šoljica - Vodeno zaptivanje    |
| 3. Kotao                     | 9. Spojna cev                     |
| 4. Mešač - Rucni ili Elektro | 10. Slavina                       |
| 5. Vodeno zaptivanje         | 11. Cev za oticanje vode          |
| 6. Kapak                     | 12. Hladnjak                      |
|                              | 13. Spirala 5 navoja ili cilindar |

### Tehnički podaci:

		<u>Kazan:</u>	<u>Hladnjak:</u>	<u>Spojna cev:</u>
Zapremina:	lit.	100	330	
Visina:	mm	1400	1400	
Širina:	mm	780	730	1200
Masa:	kg	56	20	1.5

**Materijali:****Kotao:** bakarni lim 99,99% čistoće**Ložište:** kotlovski lim**Hladnjak:** pocinkovani ili prohromski lim**Spirala ili Cilindar i cev:** bakarna cev**Meki lem:** kalaj**Debljina / mm:**

1 i 1,5

1,5

0,55

Ø 28 x 1

Sn97Cu3%